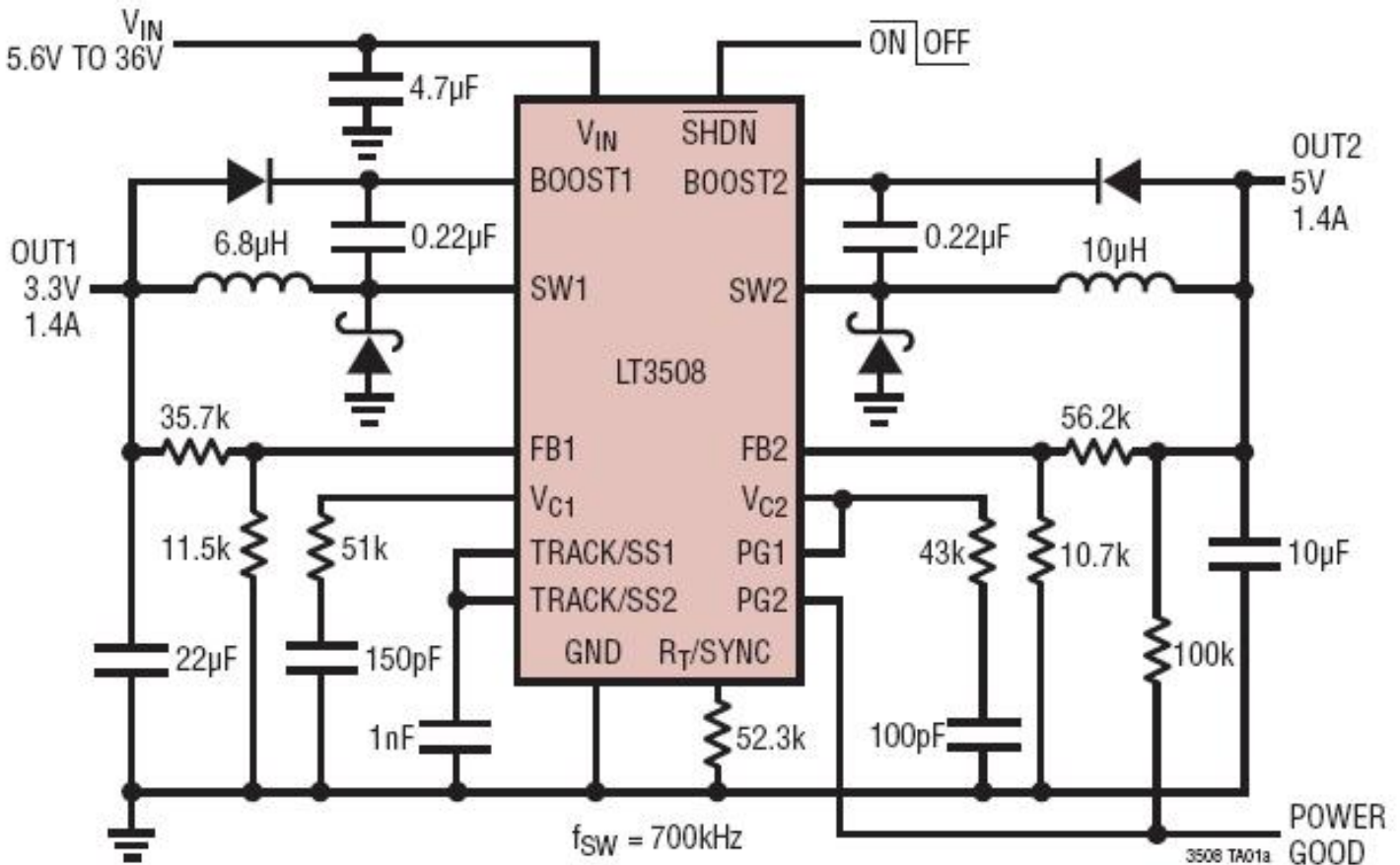


Новый LT® 3508 от Linear Technology

Автор: Владимир

11.10.2010 06:09 - Обновлено 01.11.2010 07:23

LT® 3508 производства Linear Technology – двухканальный с переключением тока ШИМ понижающий DC/DC преобразователь с двумя внутренними переключателями на 40V и 2A, образующие выходной ток 1,4A при КПД 89%. Широкий диапазон входного напряжения 3.7V к 36V позволяет LT3508 работать при использовании самых различных источниках тока, включая автомобильные батареи, 24V промышленные блоки питания и нерегулируемые настенные трансформаторы. Регулируемая частота переключений от 250кГц до 2,5МГц, что позволяет предельно повысить КПД и сократить пульсацию напряжения, используя миниатюрные индукторы и керамические конденсаторы.



Новый LT® 3508 от Linear Technology

Автор: Владимир

11.10.2010 06:09 - Обновлено 01.11.2010 07:23

Виды корпусов:

TSSOP-16 (LT3508EFE), QFN-24 (LT3508EUF)

